




Installing the Optional Fan Kit in a Dell™ PowerEdge™ 4210 Rack

This document explains how to install a fan kit in a Dell PowerEdge 4210 rack. For more information on the PowerEdge 4210 rack, see the *Dell PowerEdge 4210 Rack Installation Guide*.

 **NOTE:** Leave at least 1 U of space between the fan and any installed systems or peripherals.

To install the fan, perform the following steps (see Figure 1-1):

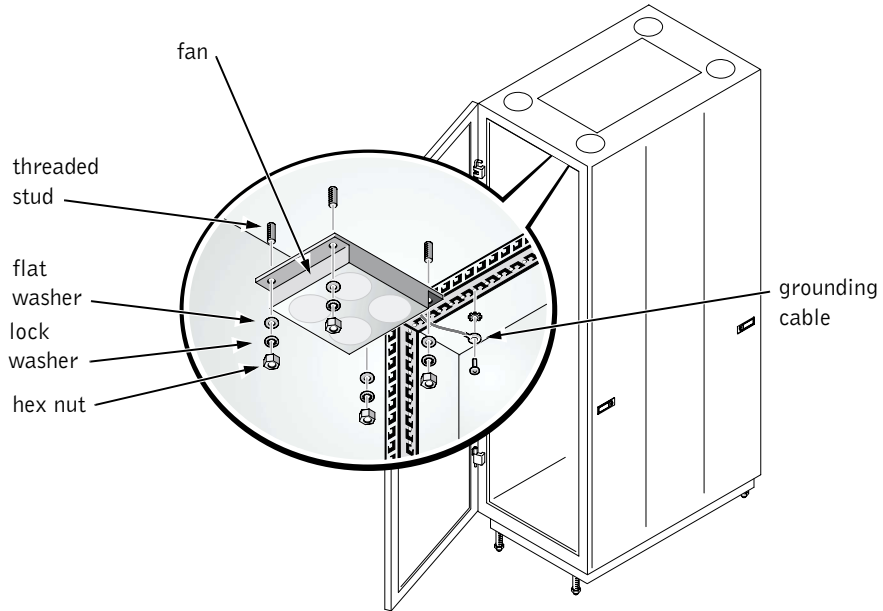
- 1 Position the fan kit on the rack ceiling so that the fan mounting holes align with the threaded mounting studs located on the ceiling of the rack and the International Electrotechnical Commission (IEC) connector faces the back of the rack.

Be sure to leave at least 1 U of space between the fan and any installed systems or peripherals.

- 2 With a second person holding the fan kit securely in place, bolt it to the ceiling using the provided hex nuts, lock washers, flat washers, and threaded studs.
- 3 Connect the supplied ground cable from the fan to the rack body using the supplied screws.
- 4 Connect the fan's power cord to a power source.



Figure 1-1. Installing the Optional Fan Kit



Information in this document is subject to change without notice.

© 2001 Dell Computer Corporation. All rights reserved. Printed in the U.S.A.


Reproduction in any manner whatsoever without the written permission of Dell Computer Corporation is strictly forbidden.

Trademarks used in this text: *Dell*, the *DELL* logo, and *PowerEdge* are trademarks of Dell Computer Corporation. Other trademarks and trade names may be used in this document to refer to either the entities claiming the marks and names or their products. Dell Computer Corporation disclaims any proprietary interest in trademarks and trade names other than its own.



Installation du kit ventilateur en option sur un rack Dell™ PowerEdge™ 4210

Ce document explique comment installer un kit ventilateur sur un rack Dell PowerEdge 4210. Pour plus d'informations sur le rack PowerEdge 4210, reportez-vous au *Guide d'installation du rack Dell PowerEdge 4210*.

 **REMARQUE :** Laissez au moins 1 U d'espace entre le ventilateur et tous les systèmes ou périphériques installés.

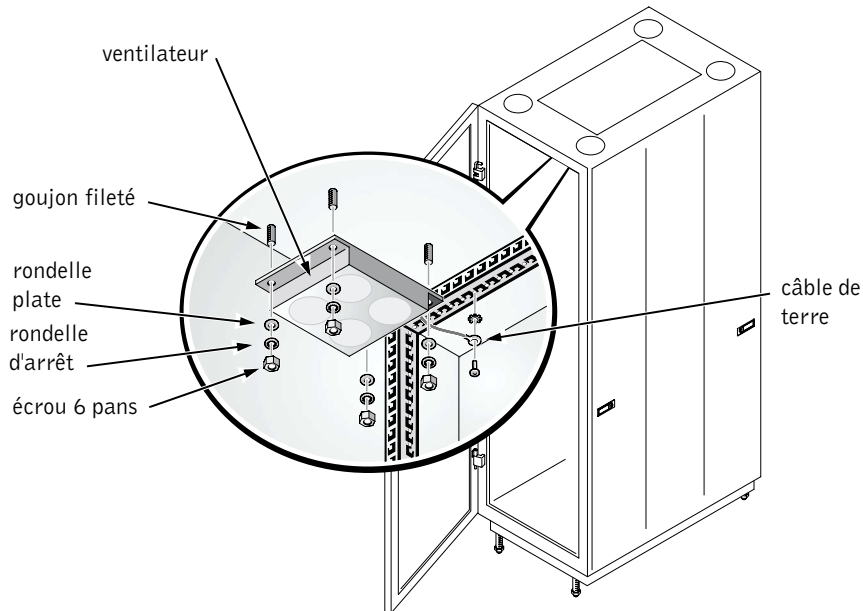
Pour installer le ventilateur, procédez comme suit (voir la Figure 2-1) :

- 1 Positionnez le kit ventilateur sur le plafond du rack, en faisant correspondre les trous de montage du ventilateur avec les goujons de montage filetés situés sur le plafond du rack, et en plaçant le connecteur IEC (International Electrotechnical Commission) face à l'arrière du rack.

Laissez au moins 1 U d'espace entre le ventilateur et tous les systèmes ou périphériques installés.

- 2 En vous faisant aider d'une deuxième personne qui maintiendra solidement en place le kit ventilateur, fixez ce dernier sur le plafond du rack à l'aide des écrous 6 pans, des rondelles d'arrêt, des rondelles plates et des goujons filetés.
- 3 Branchez le câble de terre (fourni) du ventilateur sur le rack, à l'aide des vis fournies.
- 4 Branchez le cordon d'alimentation du ventilateur sur une source d'alimentation.

Figure 2-1. Installation du kit ventilateur en option



Les informations fournies dans ce document sont susceptibles d'être modifiées sans préavis.
© 2001 Dell Computer Corporation. Tous droits réservés. Imprimé aux Etats-Unis.


La reproduction de ce document de quelque manière que ce soit sans l'autorisation écrite de Dell Computer Corporation est strictement interdite.

Marques déposées utilisées dans ce guide : *Dell*, le logo *DELL* et *PowerEdge* sont des marques de Dell Computer Corporation. Toutes les autres marques déposées et noms de marques utilisés dans ce document se rapportent aux sociétés propriétaires des marques et des noms de ces produits. Dell Computer Corporation ne revendique aucun droit de propriété sur les marques déposées et les noms de marques qui ne lui appartiennent pas.



Installation des optionalen Fan Kit in einem Dell™ PowerEdge™ 4210-Rack

In diesem Dokument wird erläutert, wie ein Fan Kit in einem Dell PowerEdge 4210-Rack installiert wird. Weitere Informationen über das PowerEdge 4210-Rack siehe *Installationshinweise für das PowerEdge 4210-Rack*.

 **HINWEIS:** Lassen Sie zwischen dem Lüfter und anderen installierten Systemen oder Peripheriegeräten mindestens 1 U Platz frei.

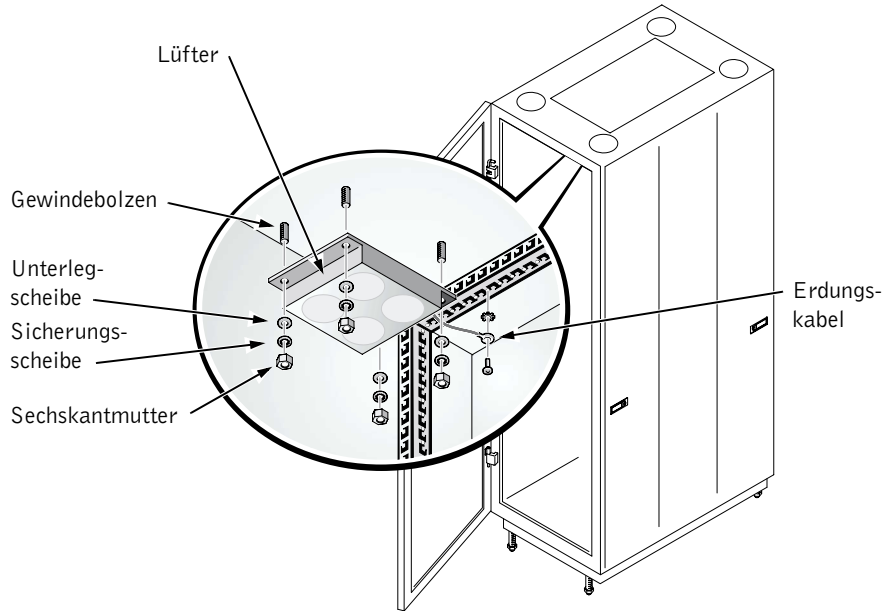
Zur Installation des Lüfters führen Sie folgende Schritte aus (siehe Abbildung 3-1):

- 1 Positionieren Sie das Fan Kit an der Decke des Racks, so dass die Montagelöcher des Lüfters über den Montage-Gewindebolzen liegen, die sich an der Decke des Racks befinden, und der IEC-Stecker (International Electrotechnical Commission) zur Rückseite des Racks zeigt.

Lassen Sie unbedingt mindestens 1 U Platz zwischen dem Lüfter und anderen installierten Systemen oder Peripheriegeräten.

- 2 Während eine zweite Person das Fan Kit festhält, schrauben Sie es mit den mitgelieferten Sechskantmuttern, den Sicherungsscheiben, den Unterlegscheiben und den Gewindebolzen an der Decke fest.
- 3 Schließen Sie das mitgelieferte Erdungskabel mit den mitgelieferten Schrauben zwischen Lüfter und Rack an.
- 4 Schließen Sie das Netzkabel des Lüfters an eine Steckdose an.

Abbildung 3-1. Installation des optionalen Fan Kit



Die in diesem Dokument enthaltenen Informationen können ohne Vorankündigung geändert werden.
© 2001 Dell Computer Corporation. Alle Rechte vorbehalten. Gedruckt in U.S.A.


Eine Reproduktion dieses Dokuments in jeglicher Form ist nur mit vorheriger schriftlicher Genehmigung der Dell Computer Corporation erlaubt.

Die in diesem Text verwendeten Warenzeichen: *Dell*, das *DELL*-Logo und *PowerEdge* sind Warenzeichen der Dell Computer Corporation. Andere in diesem Dokument möglicherweise verwendete Warenzeichen und Handelsbezeichnungen sind unter Umständen Marken und Namen der entsprechenden Firmen oder ihrer Produkte. Die Dell Computer Corporation erklärt, dass sie keinen Anspruch auf Warenzeichen und Handelsnamen mit Ausnahme ihrer eigenen erhebt.



Instalación del kit opcional de ventilador en un rack Dell™ PowerEdge™ 4210

Este documento explica los procedimientos de instalación de un kit de ventilador en un rack Dell PowerEdge 4210. Para obtener más información sobre los rack para PowerEdge 4210, consulte la *Guía de montaje del rack Dell PowerEdge 4210*.

 **NOTA:** deje al menos 1 U de espacio entre el ventilador y cualquier sistema o periférico instalado.

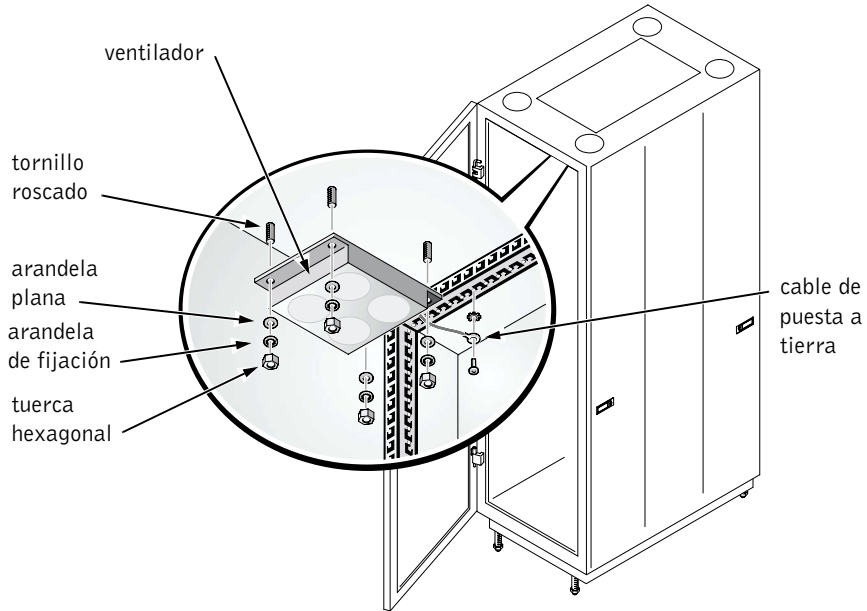
Para instalar el ventilador, realice los pasos siguientes (consulte la figura 4-1):

- 1 Coloque el kit de ventilador en el techo del rack de forma que los orificios de montaje del ventilador queden alineados con los tornillos roscados que hay en el techo del rack y el conector IEC (International Electrotechnical Commission) apunte hacia la parte posterior del rack.

Asegúrese de dejar al menos 1 U de espacio entre el ventilador y cualquier sistema o periférico instalado.

- 2 Mientras otra persona sujeta firmemente el kit del ventilador en su sitio, atorníllelo al techo utilizando las tuercas hexagonales, arandelas de fijación, arandelas planas y tornillos roscados proporcionados.
- 3 Conecte el cable de puesta a tierra proporcionado desde el ventilador a la estructura del rack utilizando los tornillos provistos.
- 4 Conecte el cable de alimentación del ventilador a una toma eléctrica.

Figura 4-1. Instalación del kit opcional de ventilador



La información de este documento está sujeta a modificaciones sin previo aviso.

© 2001 Dell Computer Corporation. Reservados todos los derechos. Impreso en EE.UU.


Queda prohibida su reproducción en cualquier medio sin la autorización por escrito de Dell Computer Corporation.

Marcas comerciales que aparecen en el texto: *Dell*, el logotipo de *DELL* y *PowerEdge* son marcas comerciales de Dell Computer Corporation. En este documento pueden utilizarse otras marcas y nombres comerciales para referirse a las entidades propietarias de dichas marcas y nombres o a sus productos. Dell Computer Corporation renuncia a cualquier interés de propiedad en las marcas y nombres comerciales que no sean los suyos propios.



Dell™ PowerEdge™ 4210 ラックへのオプションのファンキットの取り付け

本書では、Dell PowerEdge 4210 ラックにファンキットを取り付ける方法について説明します。PowerEdge 4210 ラックの詳細については、『Dell PowerEdge 4210 ラック取り付けガイド』を参照してください。

 **メモ：** ファンと取り付けたシステムまたは周辺機器の間は 1 U 以上離してください。

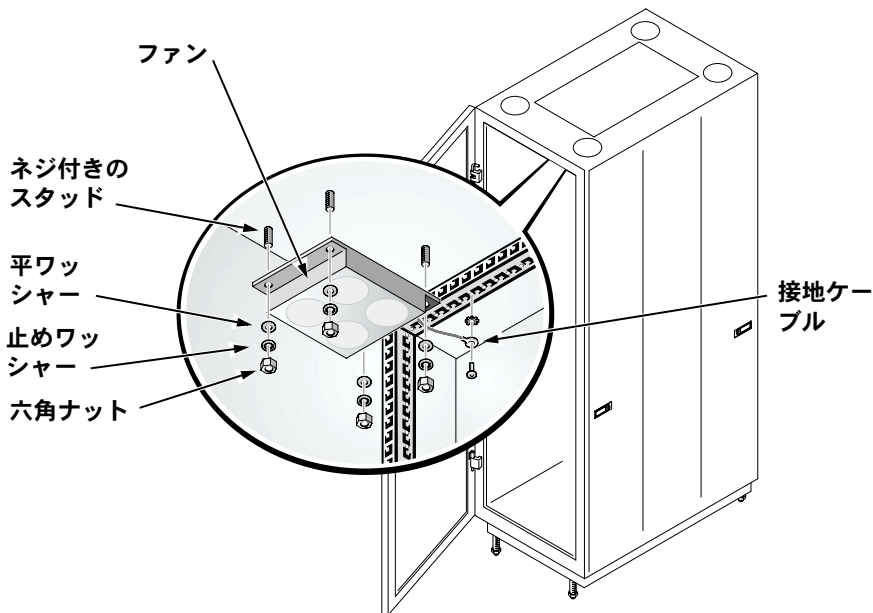
ファンを取り付けるには、以下の手順を行います (図 5-1 参照)。

- 1 ラック天井にファンキットを置き、ファンの取り付け穴をラック天井のネジ付き取り付けスタッドに合わせて、IEC (International Electrotechnical Commission) コネクターがラック背面方向を向くようにします。

ファンと取り付けたシステムまたは周辺機器の間が、1 U 以上離れていることを確認してください。

- 2 もう一人の作業者にファンキットを所定の位置でしっかりと保持してもらい、同梱の六角ナット、止めワッシャー、平ワッシャー、およびネジ付きのスタッドを使用して、天井にボルトで固定します。
- 3 同梱のネジを使用して、ファンからラックボディに同梱の接地ケーブルを接続します。
- 4 ファンの電源コードを電源に接続します。

図 5-1. オプションのファンキットの取り付け



ここに記載されている内容は予告なく変更されることがあります。

© 2001 すべての著作権は Dell Computer Corporation にあります。Printed in the U.S.A.

Dell Computer Corporation の書面による許可のない複製は、いかなる形態においても厳重に禁じられています。

本書で使用されている商標について：Dell、DELL のロゴ、および PowerEdge は、Dell Computer Corporation の商標です。本書では、必要に応じて上記記載以外の商標および会社名が使用されている場合がありますが、これらの商標や会社名は、一切 Dell Computer Corporation に所属するものではありません。